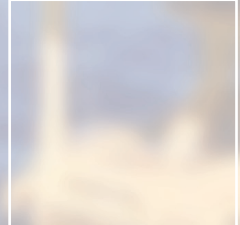
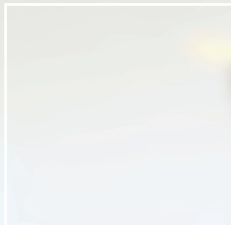
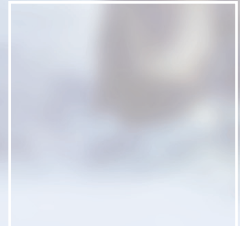


According to
Pressure
Equipment
Directive

SERIE SV10001 SERIES



COMPANY WITH QUALITY MANAGEMENT
SYSTEM CERTIFIED BY DNV
= ISO 9001:2008 =

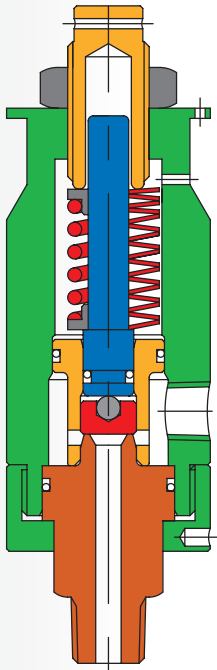


technical

VALVOLE DI SICUREZZA
PRESSURE RELIEF VALVES

Le valvole di sicurezza della Serie SV 10001 sono particolarmente indicate per proteggere pompe di iniezione con portate ridotte da sovrappressioni derivanti da errate manovre o da guasti. Possono essere impiegate con fluidi di varia natura ad alte e ad altissime pressioni, fino ad arrivare a 700 bar.

The safety relief valves, series SV 10001, are particularly suitable to protect low delivery injection pumps from overpressure caused by improper handling or malfunctioning. They can be used with various fluids at high and extremely high pressure, up to 700 bar.



Caratteristiche

Le valvole di sicurezza della Serie SV 10001, progettate e prodotte da **Technical** per essere impiegate sia su impianti contenenti fluidi liquidi che su impianti contenenti fluidi gassosi, sono del tipo a bocchaglio pieno e a sede piana. La molla è isolata dal fluido di processo da guarnizioni resistenti alla corrosione ed idonee ad essere impiegate a temperature che arrivano fino a 150°C.

Le dimensioni contenute e la possibilità di orientare l'uscita anche dopo l'installazione consentono alla valvola di essere utilizzata in spazi ridottissimi: in particolar modo sulle testate di pompe a pistoni multipli.

La dichiarazione di costruzione e la targhetta della valvola riportano la pressione di taratura al banco e gli altri dati caratteristici del prodotto.

L'esecuzione standard è prevista in AISI 316L, ma su richiesta possono essere progettate e fornite valvole realizzate con altri materiali.

Taratura

La taratura delle valvole viene effettuata al banco con portata rapportabile alla portata massima e con contropressione atmosferica. Se è prevista una contropressione costante in esercizio, la pressione di taratura viene incrementata del prodotto del valore della contropressione per la differenza delle aree dello stelo e della sede.

Il campo di regolazione della molla è $\pm 5\%$.

L'errore massimo di taratura è inferiore al 3% per pressioni fino a 21 bar, con un minimo di 0.2 bar; è inferiore a 0.7 bar fino a 70 bar; oltre i 70 bar è inferiore al 1%.

Valvola di sicurezza per servizio gas e liquidi

- conforme alla Direttiva 97/23/CE - PED
- sovrappressione per vapori e gas 10%
- sovrappressione per liquidi 10%
- coefficiente di efflusso per vapori e gas **K = 0.7**
- coefficiente di efflusso per liquidi **K = 0.6**
- minima taratura per gas e liquidi 7 barg
- regolazione molla $\pm 5\%$ della pressione di taratura
- attacchi filettati NPT femmina x femmina / maschio x femmina
- sigillo di taratura

Safety valves for gas and liquid service

- complying with Directive 97/23/EC - PED
- overpressure for gas 10%
- overpressure for liquid 10%
- gas discharge coefficient **K = 0.7**
- liquid discharge coefficient **K = 0.6**
- for gas and liquid minimum setting 7 barg
- spring range $\pm 5\%$ of the set pressure
- NPT threaded connection, female x female / male x female
- sealing

Characteristics

*Series SV 10001 Safety relief valves, designed and produced by **Technical** can be used with liquid or gaseous fluids. They are full nozzle and flat seat type. Spring is isolated from the process fluid by a gasket able to be proof against corrosion and temperature up to 150 °C.*

Thanks to its reduced dimensions and revolving outlet connection, Series SV 10001 valves are suitable to be installed in small places such as multi-head pumps.

Construction declaration and valves themselves show set pressure on calibration bench and other characteristics data.

Standard execution is in AISI 316L, but other materials are available on request.

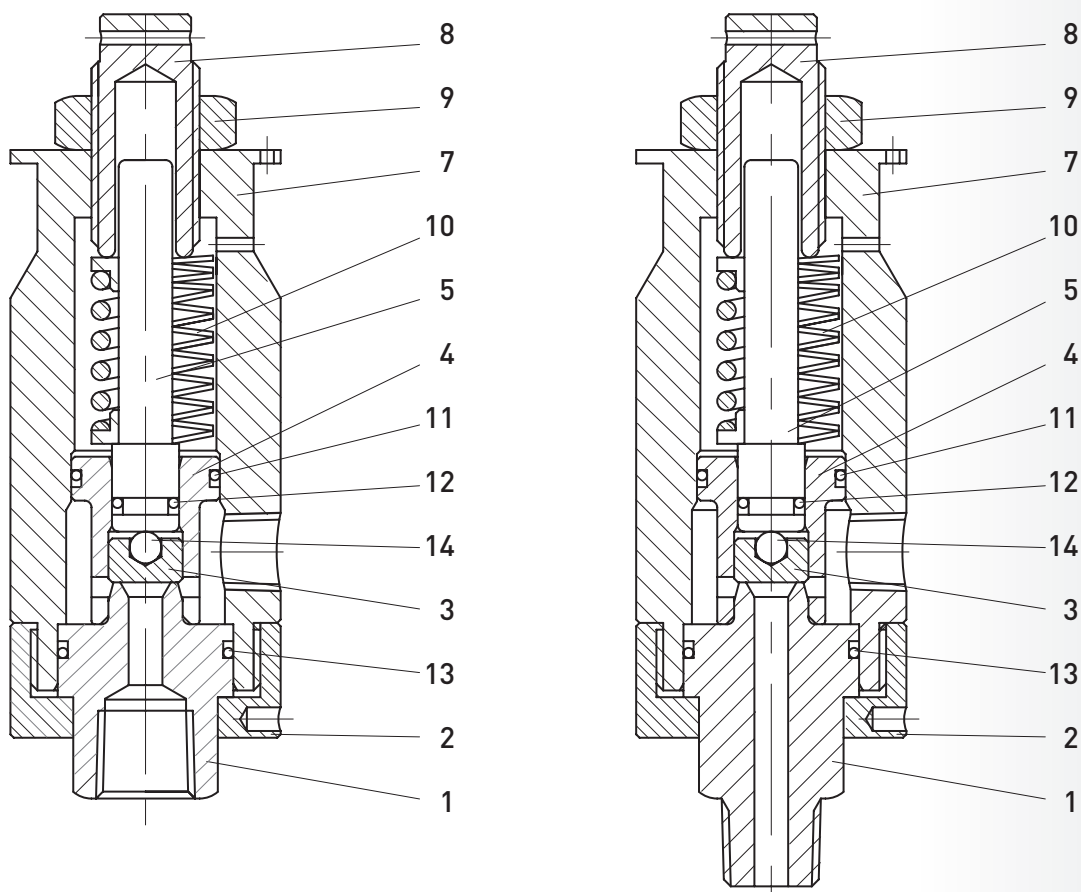
Setting of the valves

The calibration of the valves is carried out on the calibrating bench with a flow rate that could reach the maximum and with an atmospheric backpressure.

If a constant backpressure is estimated during the operation, the pressure of the calibration increases by the value of the backpressure times the difference between the area of the stem and the seat.

The spring range is $\pm 5\%$.

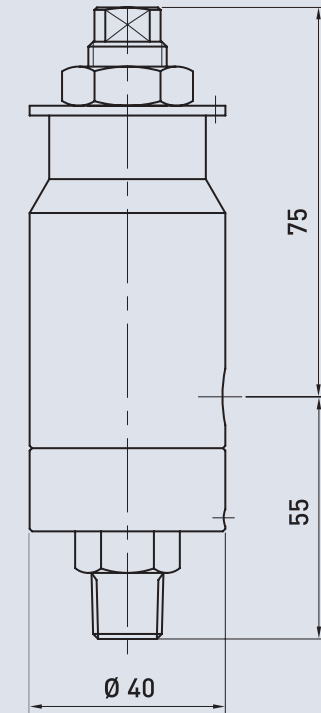
The maximum calibration error is inferior to 3% for pressure up to 21 bar, with a minimum of 0,2 bar; it is inferior to 0,7 bar up to 70 bar; above 70 bar is inferior to 1%.



Pos. / item	Distinta materiali / Material list			
	Particolare / Part	Limiti di temperatura / Temperature Limits		
		-5°C +150°C	-5°C +150°C	-15°C +100°C
		Classe Materiali / Material Codes		
		60	64	65
1	BOCCAGLIO - Nozzle	AISI 316 L	17 -4PH	AISI 316 L
2	GHIERA - Ring nut	AISI 316 L	AISI 316 L	AISI 316 L
3*	OTTURATORE - Disc	17 -4PH	17 -4PH	17 -4PH
4	GUIDA - Guide	AISI 303	AISI 303	AISI 303
5	STELO - Stem	17 -4PH	17 -4PH	17 -4PH
6	GUIDA MOLLA - Spring guide	AISI 316 L	AISI 316 L	AISI 316 L
7	CORPO - Body	AISI 316 L	AISI 316 L	AISI 316 L
8	VITE DI TARATURA - Adjusting screw	AISI 316 L	AISI 316 L	AISI 316 L
9	CONTRODADO - Lock nut	AISI 316 L	AISI 316 L	AISI 316 L
10*	MOLLA - Spring	AISI - 316 / Acc. legato / Alloy steel		
11*	GUARNIZIONE - Gasket	FPM rubber	FPM rubber	NBR rubber
12*	GUARNIZIONE - Gasket	FPM rubber	FPM rubber	NBR rubber
13*	GUARNIZIONE - Gasket	FPM rubber	FPM rubber	NBR rubber
14*	SFERA - Ball	AISI 420	AISI 420	AISI 420

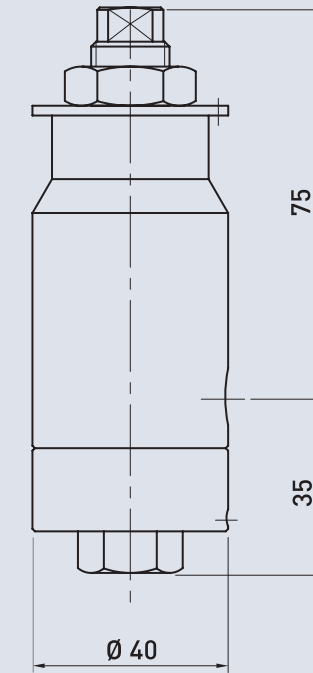
* Ricambi raccomandati / Recommended spare parts

Fig. 1



Uscita orientabile 360°
Rotating outlet 360°

Fig. 2



Uscita orientabile 360°
Rotating outlet 360°

Modello Model	Attacchi / Connections		Orifizio Orifice	Molla Spring	Peso Weight	Figura Fig.
	Ingresso/Inlet	Uscita/Outlet				
101-001-XX	1/4" NPT - M	1/4" NPT - F	Ø 5 0,196 cm ²	Spirale / Spiral Tazza / Belleville washer	Kg 0,5	1
101-003-XX	1/4" NPT - F	1/4" NPT - F	Ø 5 0,196 cm ²	Spirale / Spiral Tazza / Belleville washer	Kg 0,5	2

Possiamo fornire altri attacchi su richiesta.
Other connections on request.



COMPANY WITH QUALITY MANAGEMENT
SYSTEM CERTIFIED BY DNV
= ISO 9001:2008 =

TECHNICAL s.r.l. - Via Toscana, 9 - 20060 Vignate (MI) Italy
Tel: +39 02 95361240 - Telefax: +39 02 9560273
e-mail: technical@technical.it - website: www.technical.it

TECHNICAL si riserva il diritto di modificare, in qualsiasi momento e senza preavviso, le caratteristiche dei prodotti qui illustrati.
I dati contenuti in questo catalogo sono puramente indicativi.

TECHNICAL reserves the right to alter the characteristics of here described products at any time and without notice.
All data contained in this catalogue are indicative.